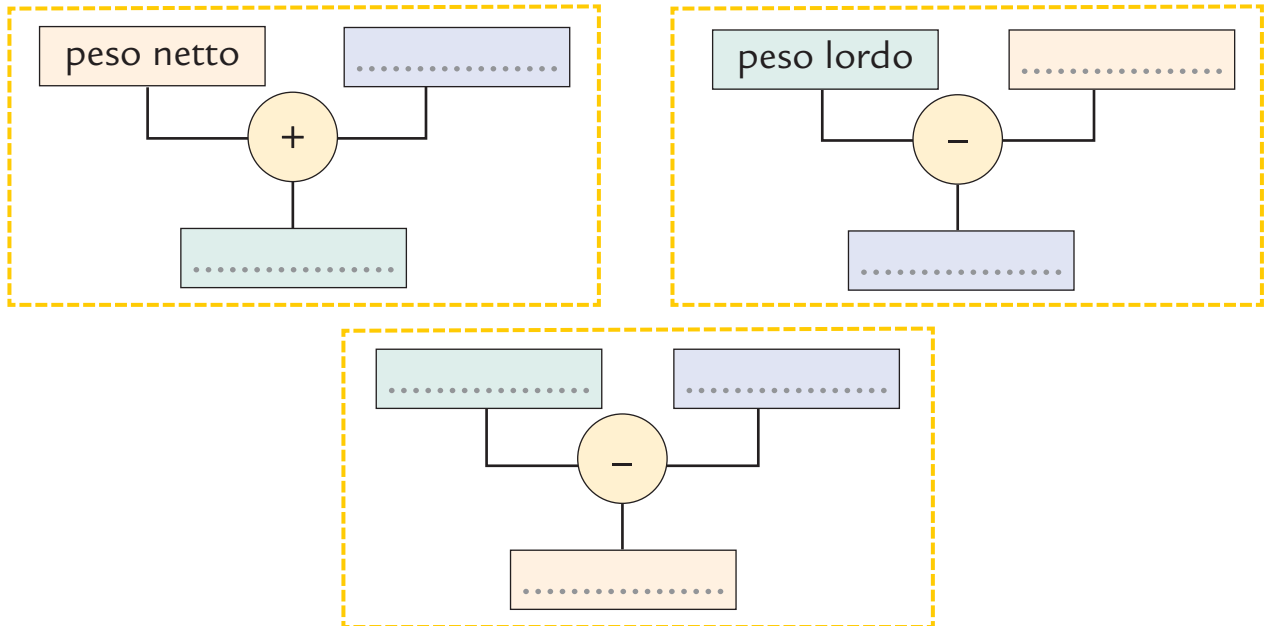


Peso lordo – peso netto – tara

1 Completa i diagrammi inserendo in modo opportuno i termini mancanti.

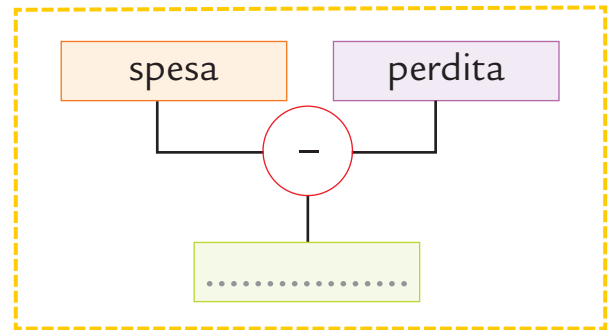
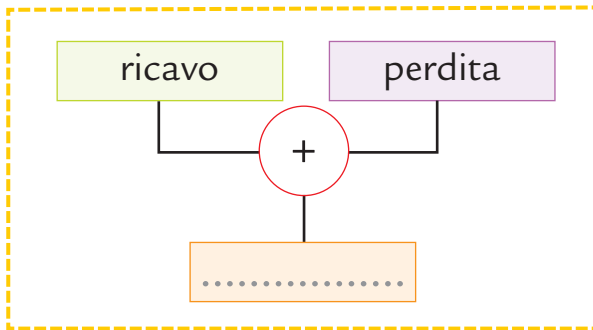
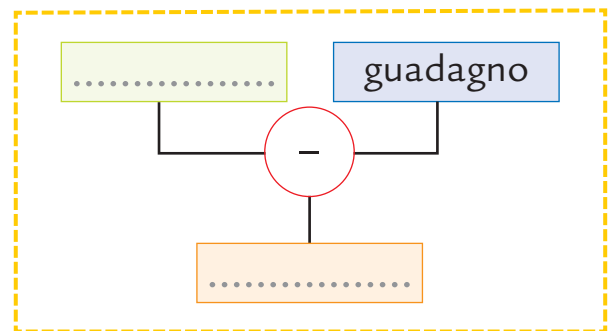
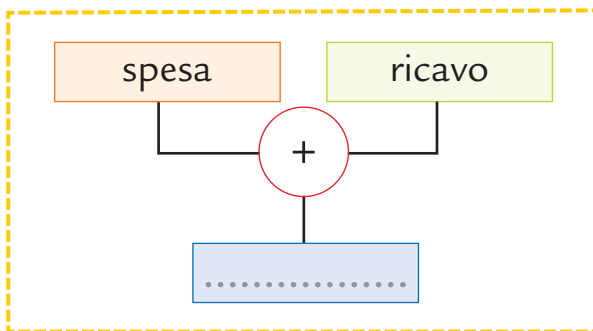
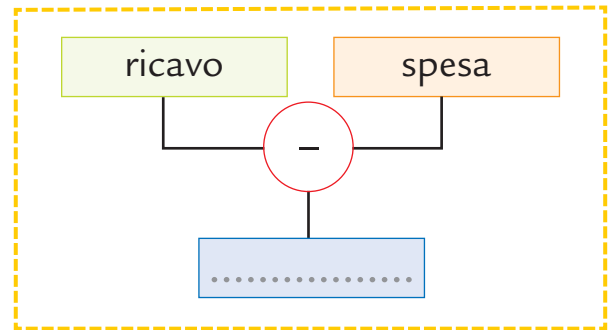
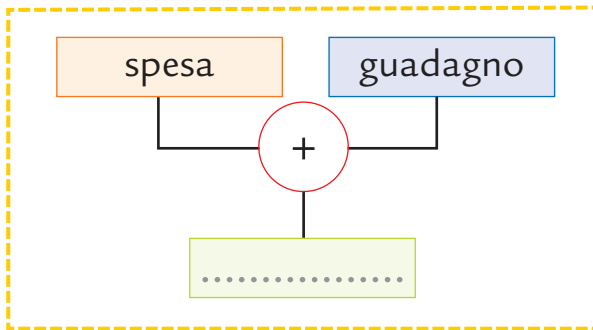


2 Completa ora la tabella, come nell'esempio.

	Peso netto	Peso lordo	Tara	Operazione
pacco di pasta	500 g	560 g	60 g	$560 - 60 = 500$
cassetta di mele	25 kg	1,5 kg
scatola di cioccolatini	155 g	200 g
barattolo di caffè	300 g	45 g
vasetto di marmellata	465 g	65 g
confezione di biscotti	3,05 hg	3,85 hg
scatola di tonno	2,50 hg hg	42 g
vasetto di maionese hg	2,95 hg	75 g
barattolo di pomodori	300 g	3,54 hg g
autocarro di legname	750 kg	950 kg

La compravendita

1 Completa i diagrammi inserendo in modo opportuno i termini mancanti.



2 Ora completa la tabella.

Prodotto	Spesa	Guadagno	Perdita	Ricavo
astuccio	€ 8,50	€ 12,50
scrivania	€ 420	€ 300
sedia	€ 52	€ 180
computer	€ 350	€ 1 230
scaffale	€ 320	€ 275
diario	€ 8,30	€ 15,50
zaino	€ 32,40	€ 22